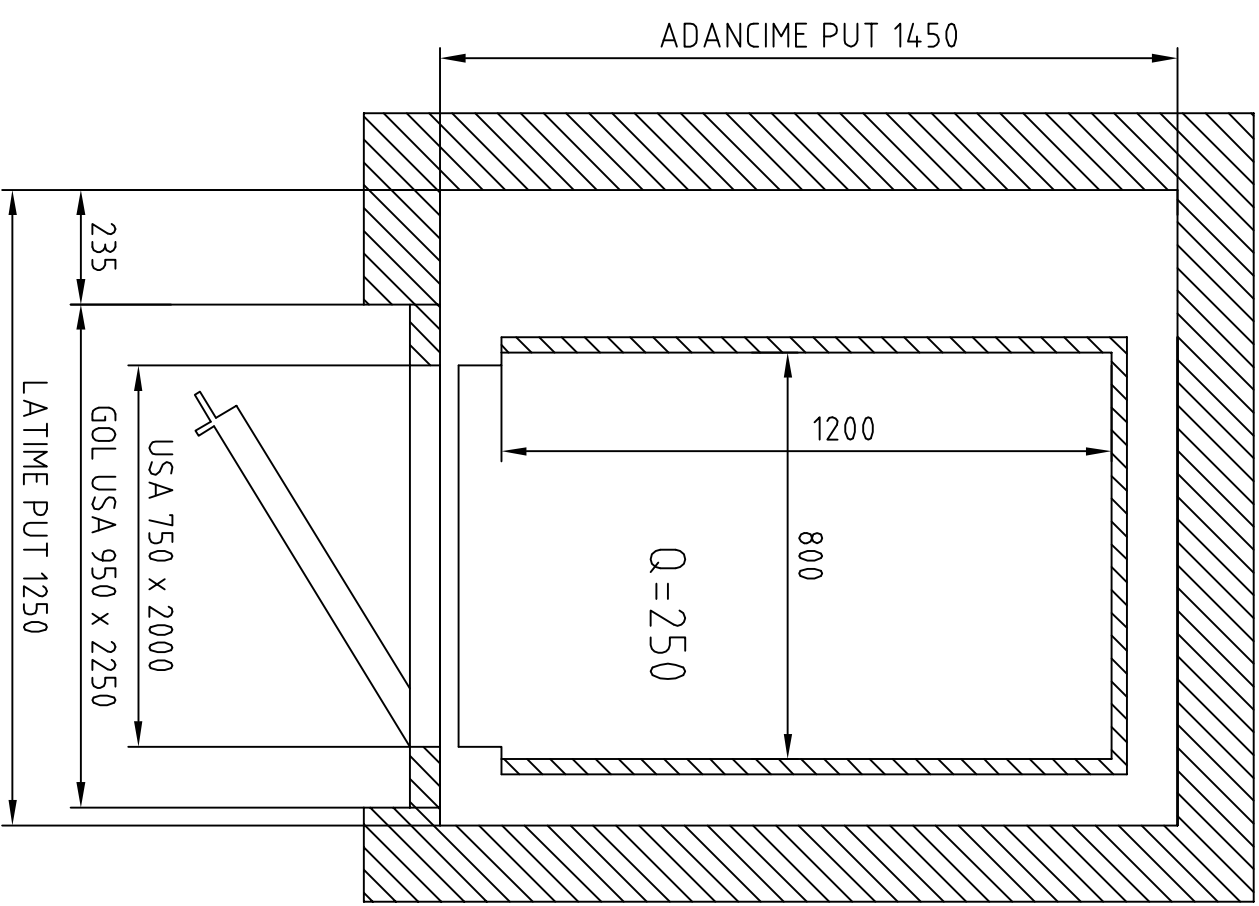
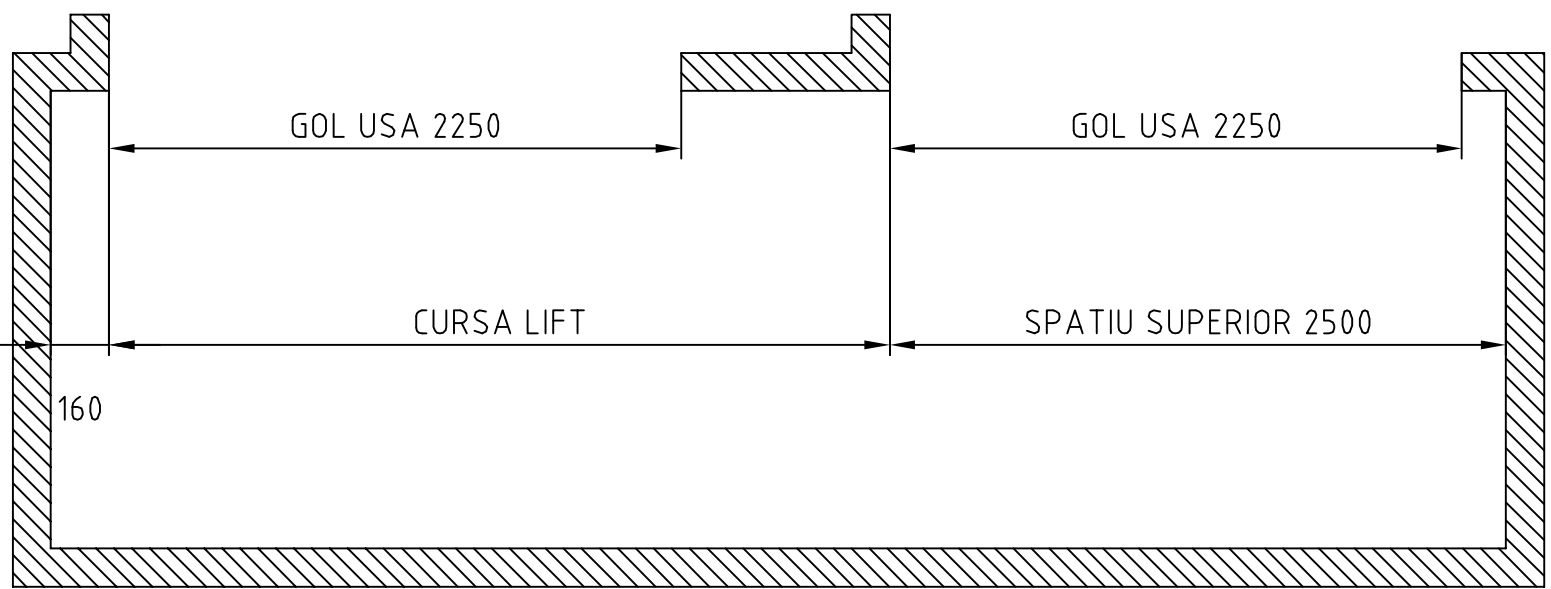


Ultima Statie

Prima Statie



# DACELI ASCENSoare

Sarcina:	250kg	Actionare:	Hidraulica
Viteza:	0,15m/s	Cursa:	mm
Opriri:	P, 1	Spatiu Inferior:	160mm
Accesul:	In linie	Spatiu Superior:	2500mm
Alimentare:	230V, 50Hz	Usa Cabina:	Fotocelula
Cabina:	Plastifiata	Usi Palier:	RAL7001

Observatii	
Stampila	Semnatura
a	
b	
c	
d	
e	

Locatie:		BENEFICIAR:	
Sarcina:		Viteza:	
Opriri:		Accesul:	
Alimentare:		Cabina:	
Observatii		Observatii	
Data:	Numar Desen:	Data	Nume
Nume: Liviu Donisa			